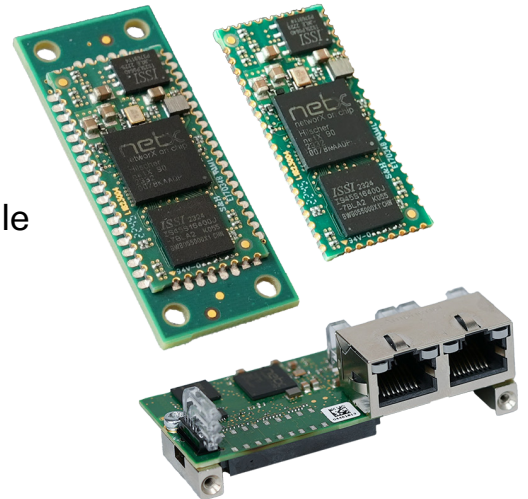


Kompakte Kommunikationsmodule

Für sichere und kosteneffiziente Feldgeräte

- Alle gängigen Industrieprotokolle als Device
- Eine Hardware für alle Industrial-Ethernet-Protokolle
- Cybersichere Module auf Basis von netX 90
- Sofort einsatzbereit durch vorinstallierte Firmware
- Firmware-Update über integrierten Webserver
- Host-Schnittstelle per DPM, SPI oder UART
- Geringe Leistungsaufnahme bis zu 1 W



Feature	netRAPID 90	netIC 52 / netIC 50	comX 90 / comX 52
Controller / Device	Device-only	Device-only	Device-only
Abmessungen	15 mm x 32 mm	21 mm x 42 mm	30 mm x 70 mm
Industrial Ethernet / Feldbus	Beides	netIC 52 RE / netIC 50 FB	comX 90 RE / comX 52FB
Montage	Gelötet	Gesteckt (DIL-32 IC)	Verschraubt über zwei Metallblöcke mit M2.5-Gewinde
Host-Schnittstelle	SPI	Modbus RTU via UART/SPI	SPI / DPM, SPI
Applikationsprozessor	Separater Cortex-M4-Prozessor für individ. Anwendungen	Nein	Nein
Security- & IIoT-ready	Ja	Nein	Ja (comX 90)



→ Kompakte Kommunikationsmodule
 Hotline: +49 (0) 6190 9907-90
www.hilscher.com

netRAPID – netIC – comX

Device-Lösungen für intelligente Feldgeräte



Gleiche Funktion – Gleiche API – Gleiche Tools

- » Die netX-SoCs von Hilscher sind die Kerntechnologie der Kommunikationslösungen
- » Identische Treiber, Konfigurationswerkzeuge und API unabhängig von der Applikation
- » Wechsel des Hardwareformats ohne grundlegende Änderungen der Softwarestruktur

Device-only

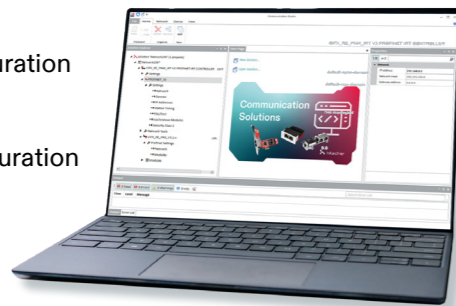
- » Die Device-Module sind speziell für anspruchsvolle Feldgeräte konzipiert

Konfigurationstools

Communication Studio

Eine Konfigurations- und Diagnose-Toolchain für alle Netzwerke

- » Offline-Konfiguration
 - Auswahl und Konfiguration eines Treibers, Gerätezuordnung
 - Konfiguration des Feldbusses
- » Online-Inbetriebnahme
 - Verbindung des Gerätes
 - Herunterladen der Konfiguration
- » Diagnose
- » OPC UA- und MQTT-Konfiguration



netX Studio IDE

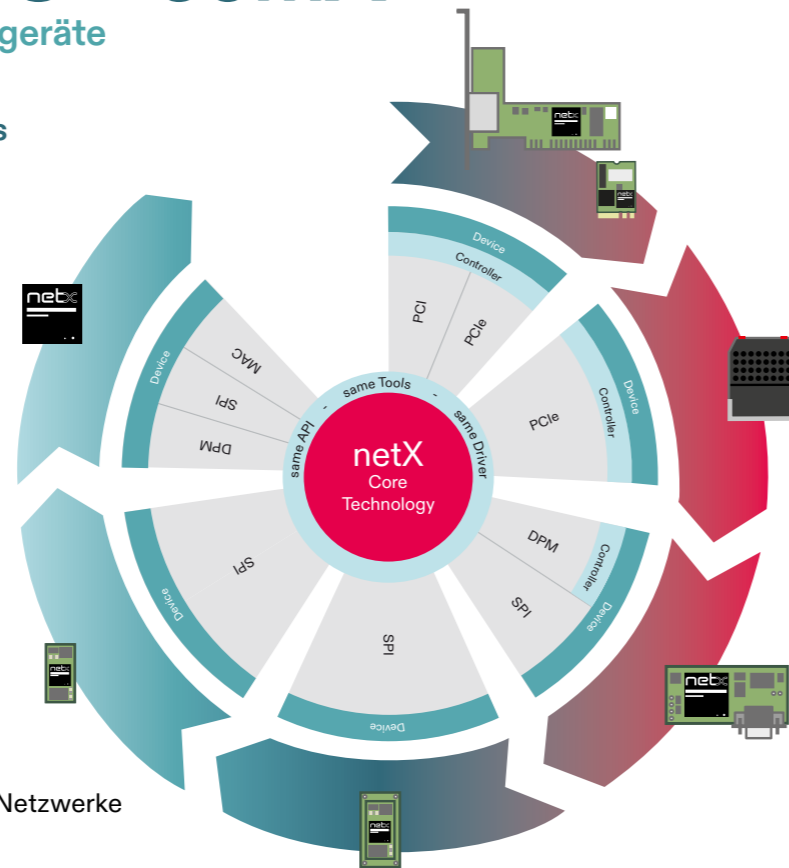
- » Secure-Boot-Konfiguration
- » Firmware-Signatur
- » Installation des öffentlichen Schlüssels

Command-Line-Tools für Produktionsumgebungen

All-in-One-Paket

- Paket aus Hardware, Firmware, Lizenz, Gerätetreiber / Toolkit, Konfigurationstool und Support.

**Zusätzliche Gebühr für Lizenz und ausgewählte Treiber*



Schnelle Software-Integration

- » Standard-Benutzerschnittstelle (cifX API) für alle Gerätetreiber
- » Enthält alle Funktionen zur Initialisierung, Parametrierung, Austausch von I/O-Daten und Erfassung von Statusinformationen
- » Gerätetreiber für alle relevanten Betriebssysteme
- » C-Toolkit für eigene Treiberentwicklung

Produkt-Highlights

netRAPID

- Lötfertiges netX-90-Design
- SPI-Schnittstelle zum Host
- Multi-Protokoll-Design mit Pins für Industrial Ethernet und Feldbus
- Integrierter Cortex-M4-Prozessor für Anwendungsaufgaben



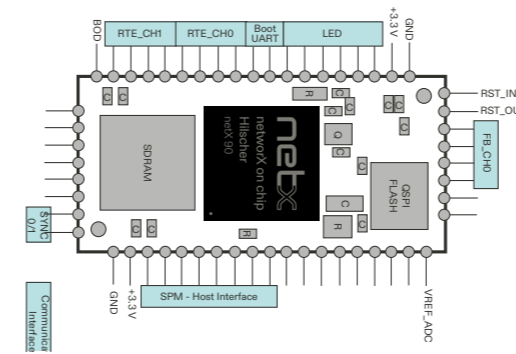
netRAPID IC

- Sicheres Steckmodul
- netRAPID als Optionsmodul
- Modem-SMT-Anschluss und Bohrungen für eine robuste Schraubbefestigung
- Feldbus-Schnittstelle optional über Erweiterungsplatten (AIFX)



comX

- Steckbares Kommunikationsmodul mit robuster Schraubverbindung
- SPM oder 8-/16-bit Host-Schnittstelle
- Variante mit (CA) oder ohne (CN) Netzwerkanschluss



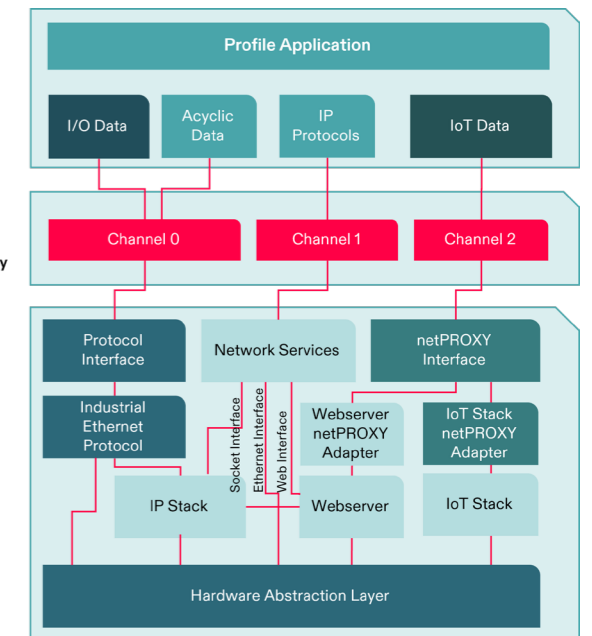
Einheitliche Software-Anwendungsschnittstelle

- Basierend auf Hilschers Plattformstrategie wird eine einheitliche Software-API für die Anwendung angeboten
- Zugriff entweder von einem externen Host oder dem im netX 90 integrierten ARM®-Cortex®-M4 Anwendungsprozessor
- Drei separate Kanäle für zyklische/azyklische Real-Time-Ethernet-Daten, TCP Socket / Raw Ethernet Interface und IIoT-Daten über OPC UA oder MQTT sind verfügbar

→ User Application

→ Data Mapping in Dual Port Memory

→ Prebuilt Communication Firmware



Alle netX 90 Designs sind sicherheits- und IIoT-fähig



Security-ready

- CryptoCore Hardware-Beschleuniger für Hash, symmetrische/asymmetrische Verschlüsselung
- Secure-Boot-Option
- Security-Konfiguration mit Schlüsselgenerierung und Software-Signierung
- Sichere Kommunikation mit Zertifikat & Schlüssel und Benutzerverwaltung

Industrial-IIoT-ready

- PROFINET, EtherCAT, EtherNet/IP oder ModbusTCP in Kombination mit OPC UA / MQTT
- OPC UA Server (Base Specification Version 1.04) und MQTT Publisher (Version 3.1.1)
- IIoT-Konfigurations-Plugin für Standard Communication Studio



→ Kompakte Kommunikationsmodule
Hotline: +49 (0) 6190 9907-90
www.hilscher.com



→ Kompakte Kommunikationsmodule
Hotline: +49 (0) 6190 9907-90
www.hilscher.com

Produktinformation

Technische Daten



	NRP H90	NRP H90 IC	COMX 90 / COMX 52
Kommunikationsprozessor	netX 90	netX 90	netX 90 / netX 52
Integrierter Flash	8 MB serial Flash EPROM*	8 MB serial Flash EPROM	8 MB / 4 MB serial Flash EPROM
Integrierter RAM	8 MB SDRAM*	8 MB SDRAM	8 MB SDRAM / -
Verbindungstyp	54-polige Lötanschlüsse, 1 mm, 0,8-mm-Raster	52-poliger SMT-Stecker, 0,8-mm-Raster	CA: 50-poliger SMT-Stecker, 1,27 mm Raster CN: Zusätzlich 30-poliger SMT-Stecker
Host-Schnittstelle	SPI	UART, SPI	SPI / DPM, SPI
Diagnoseschnittstelle	UART	UART	UART / UART, USB
Spannungsversorgung	+3.3 V ± 5 % DC	+3.3 V ± 5 % DC	+3.3 V ± 5 % DC
Stromaufnahme bei 3.3 V	240...310 mA (typ.)	240...310 mA (typ.)	RE: 201 mA (typ.) CO: 370...400 mA DN: 400...440 mA DP: 400...440 mA CC: 400...450 mA
Betriebstemperaturbereich, Air flow 0.375 m/s	-40 °C...+85 °C	-20 °C...+85 °C	RE: -20°C ... +75 °C CO: -20 °C...+70 °C DN: -20 °C...+70 °C DP: -20 °C...+70 °C CC: 0 °C...+55 °C
Temperaturbereich bei Lagerung	-40 °C...+85 °C	-40 °C...+85 °C	-40 °C...+85 °C
CE-Zeichen, UKCA-Zeichen, RoHS	✓	✓	✓

*Variante ohne Speicher verfügbar

Hinweis: Alle technischen Daten können ohne weitere Ankündigung geändert werden.

Produktname	Kurzbeschreibung	Teilenummer	Industrial Ethernet (2-port)	Ind. Eth. (1-port)	Feldbus
NRP H90 IC\ F8D8	Sicheres steckbares Kommunikationsmodul		.122 (ECS) .162 (S3S) .182 (PLS) .302 (PNSIOT) .312 (EISIOT) .322 (ECSIOT)	.332 (OMBIOT) .672 (CCIBS) .832 (EIS) .852 (PNS) .862 (OMB)	.422 (DPS) .542 (COS) .522 (DNS)
NRP H90	Sicheres Kommunikationsmodul auf Basis des netX 90 (mit 8 MB Flash + 8 MB SDRAM)	7691.XXX (box, 10 Teile) 7692.XXX (tray, 56 Teile) 7693.XXX (package, 448 Teile)	.100 .120 (ECS) .160 (S3S) .180 (PLS)	.670 (CCIBS) .830 (EIS) .850 (PNS) .860 (OMB)	.600 (1PNS) .610 (1EIS) .620 (1ECS) .420 (DPS) .540 (COS) .520 (DNS)
NRP H90\F8D8			.102 .122 (ECS) .162 (S3S) .182 (PLS) .302 (PNSIOT) .312 (EISIOT)	.322 (ECSIOT) .332 (OMBIOT) .672 (CCIBS) .832 (EIS) .852 (PNS) .862 (OMB)	.602 (1PNS) .612 (1EIS) .622 (1ECS) .422 (DPS) .542 (COS) .522 (DNS)
COMX 90	Sicheres, flexibles Kommunikationsmodul	1591.XXX (COMX 90CA)	.100	-	-
COMX 52	Kommunikationsmodul	1581.XXX (COMX 52CA) 1582.XXX (COMX 52CN)	-	-	.420 (DPS) .540 (COS) .520 (DNS) .740 (CCS)



→ Kompakte Kommunikationsmodule
Hotline: +49 (0) 6190 9907-90
www.hilscher.com

empowering communication