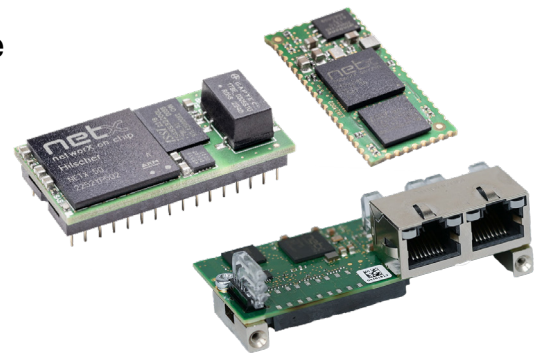


# Kompakte Kommunikationsmodule

Für kosteneffiziente Feldgeräte

- Alle gängigen Industrieprotokolle als Device
- Eine Hardware für alle Industrial-Ethernet-Protokolle
- Cybersichere Module auf Basis von netX 90
- Sofort einsatzbereit durch vorinstallierte Firmware
- Firmware-Update über integrierten Webserver
- Host-Schnittstelle per DPM, SPI oder UART
- Geringe Leistungsaufnahme bis zu 1 W



Feature	netRAPID 90	netIC 52 / netIC 50	comX 90 / comX 52
Controller / Device	Device-only	Device-only	Device-only
Abmessungen	15 mm x 32 mm	21 mm x 42 mm	30 mm x 70 mm
Industrial Ethernet / Feldbus	Beides	netIC 52 RE / netIC 50 FB	comX 90 RE / comX 52FB
Montage	Gelötet	Gesteckt (DIL-32 IC)	Verschraubt über zwei Metallblöcke mit M2.5-Gewinde
Host-Schnittstelle	SPM	Modbus RTU via UART/SPI	SPM / DPM, SPM
Applikationsprozessor	Separater Cortex-M4-Prozessor für individ. Anwendungen	Nein	Nein
Security- & IIoT-ready	Ja	Nein	Ja (comX 90)



→ Kompakte Kommunikationsmodule  
 Hotline: +49 (0) 6190 9907-90  
[www.hilscher.com](http://www.hilscher.com)

# netRAPID – netIC – comX

Device-Lösungen für intelligente Feldgeräte



## Gleiche Funktion – Gleiche API – Gleiche Tools

- » Die netX-SoCs von Hilscher sind die Kerntechnologie der Kommunikationslösungen
- » Identische Treiber, Konfigurationswerkzeuge und API unabhängig von der Applikation
- » Wechsel des Hardwareformats ohne grundlegende Änderungen der Softwarestruktur

## Device-only

- » Die Device-Module sind speziell für anspruchsvolle Feldgeräte konzipiert

## Konfigurationstools

### Communication Studio

Eine Konfigurations- und Diagnose-Toolchain für alle Netzwerke

#### » Offline-Konfiguration

- Auswahl und Konfiguration eines Treibers, Gerätezuordnung
- Konfiguration des Feldbusses

#### » Online-Inbetriebnahme

- Verbindung des Gerätes
- Herunterladen der Konfiguration

#### » Diagnose

#### » OPC UA- und MQTT-Konfiguration

## netX Studio IDE

#### » Secure-Boot-Konfiguration

#### » Firmware-Signatur

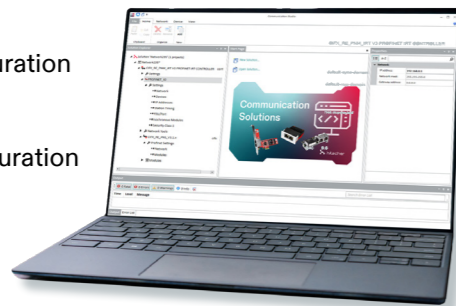
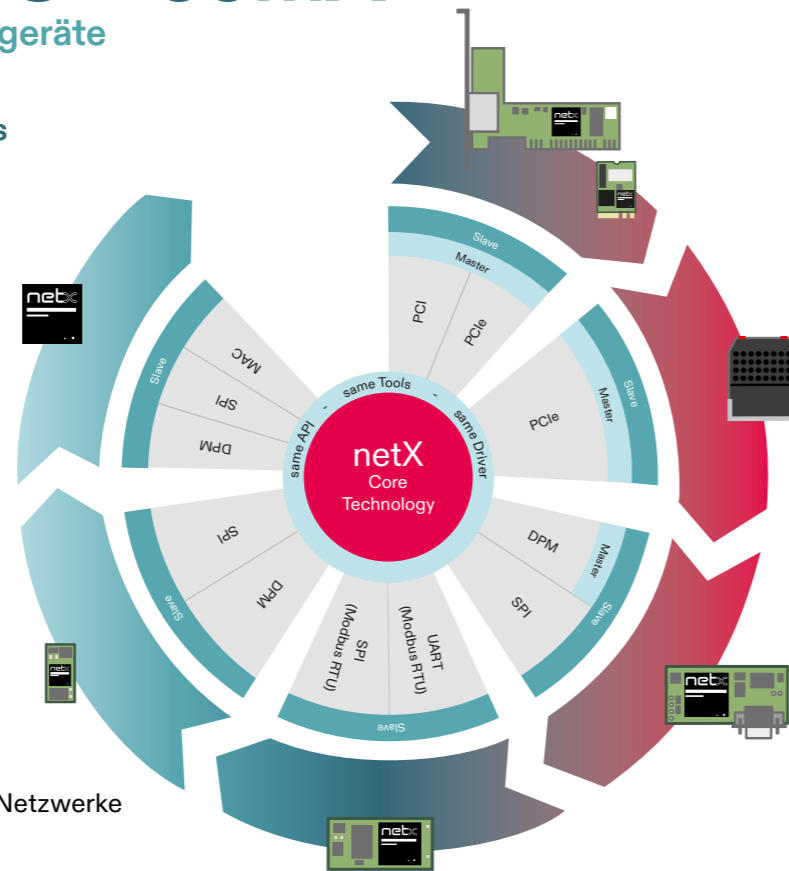
#### » Installation des öffentlichen Schlüssels

Command-Line-Tools für Produktionsumgebungen

## All-in-One-Paket

- Paket aus Hardware, Firmware, Lizenz, Gerätetreiber / Toolkit, Konfigurationstool und Support.

*\*Zusätzliche Gebühr für Lizenz und ausgewählte Treiber*



## Schnelle Software-Integration

- » Standard-Benutzerschnittstelle (cifX API) für alle Gerätetreiber
- » Enthält alle Funktionen zur Initialisierung, Parametrierung, Austausch von I/O-Daten und Erfassung von Statusinformationen
- » Gerätetreiber für alle relevanten Betriebssysteme
- » C-Toolkit für eigene Treiberentwicklung

## Produkt-Highlights

### netRAPID

- Lötfertiges netX-90-Design
- SPI-Schnittstelle zum Host
- Multi-Protokoll-Design mit Pins für Industrial Ethernet und Feldbus
- Integrierter Cortex-M4-Prozessor für Anwendungsaufgaben



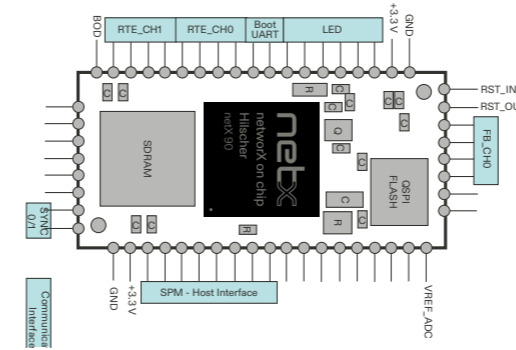
### netIC

- Steckbarer Kommunikations-IC im DIL-32-Standardformat
- Bekanntes Modbus-RTU-Protokoll als Applikationsschnittstelle
- Grafisches Konfigurationstool für schnelle Inbetriebnahme



### comX

- Steckbares Kommunikationsmodul mit robuster Schraubverbindung
- SPM oder 8-/16-bit Host-Schnittstelle
- Variante mit (CA) oder ohne (CN) Netzwerkanschluss



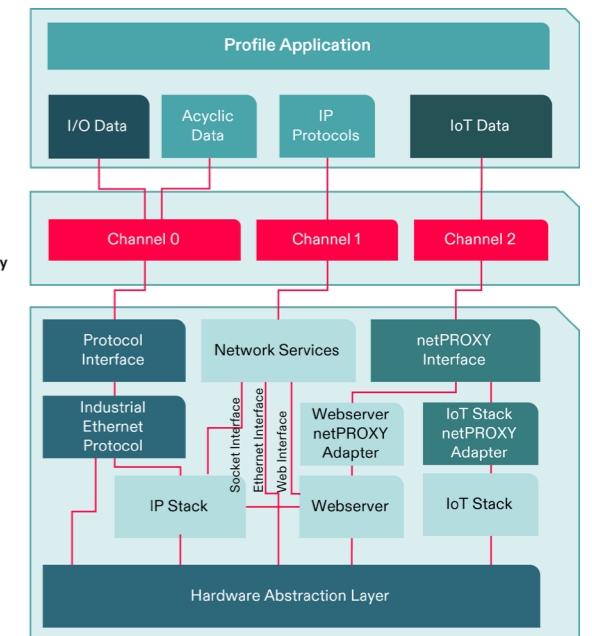
## Einheitliche Software-Anwendungsschnittstelle

- Basierend auf Hilschers Plattformstrategie wird eine einheitliche Software-API für die Anwendung angeboten
- Zugriff entweder von einem externen Host oder dem im netX 90 integrierten ARM®-Cortex®-M4 Anwendungsprozessor
- Drei separate Kanäle für zyklische/azyklische Real-Time-Ethernet-Daten, TCP Socket / Raw Ethernet Interface und IIoT-Daten über OPC UA oder MQTT sind verfügbar

→ User Application

→ Data Mapping in Dual Port Memory

→ Prebuilt Communication Firmware



Alle netX 90 Designs sind sicherheits- und IIoT-fähig



### Security-ready

- CryptoCore Hardware-Beschleuniger für Hash, symmetrische/asymmetrische Verschlüsselung
- Secure-Boot-Option
- Security-Konfiguration mit Schlüsselgenerierung und Software-Signierung
- Sichere Kommunikation mit Zertifikat & Schlüssel und Benutzerverwaltung

### Industrial-IIoT-ready

- PROFINET, EtherCAT, EtherNet/IP oder ModbusTCP in Kombination mit OPC UA / MQTT
- OPC UA Server (Base Specification Version 1.04) und MQTT Publisher (Version 3.1.1)
- IIoT-Konfigurations-Plugin für Standard Communication Studio



→ Kompakte Kommunikationsmodule  
Hotline: +49 (0) 6190 9907-90  
www.hilscher.com



→ Kompakte Kommunikationsmodule  
Hotline: +49 (0) 6190 9907-90  
www.hilscher.com

# Produktinformation

## Technische Daten



	NRP H90	NIC 52 / NIC 50	COMX 90 / COMX 52
<b>Kommunikationsprozessor</b>	netX 90	netX 52 / netX 50	netX 90 / netX 52
<b>Integrierter Flash</b>	8 MB serial Flash EPROM*	4 MB serial Flash EPROM	8 MB / 4 MB serial Flash EPROM
<b>Integrierter RAM</b>	8 MB SDRAM*	8 MB SDRAM	8 MB SDRAM / -
<b>Verbindungstyp</b>	54 Pin solder contacts 1 mm with 0,8 mm grid	32 Pin Dual-In-Line (DIL)	CA: 50 Pin SMT connector, 1.27 mm grid CN: Additional 30 Pin SMT connector
<b>Host-Schnittstelle</b>	SPM	UART, SPI	SPM / DPM, SPM
<b>Diagnoseschnittstelle</b>	UART	UART	UART / UART, USB
<b>Spannungsversorgung</b>	+3.3 V ± 5 % DC	+3.3 V ± 5 % DC	+3.3 V ± 5 % DC
<b>Stromaufnahme bei 3.3 V</b>	240...310 mA (typ.)	RE: 450 mA (typ.) CO: 330 mA (typ.) DN: 370 mA (typ.) DP: 330 mA (typ.)	RE: 201 mA (typ.) CO: 370...400 mA DN: 400...440 mA DP: 400...440 mA CC: 400...450 mA
<b>Betriebstemperaturbereich, Air flow 0.5 m/s</b>	-20 °C...+85 °C	-20 °C ... +70 °C	RE: -20°C ... +75 °C CO: -20 °C...+70 °C DN: -20 °C...+70 °C DP: -20 °C...+70 °C CC: 0 °C...+55 °C
<b>Temperaturbereich bei Lagerung</b>	-40 °C...+85 °C	-40 °C...+85 °C	-40 °C...+85 °C
<b>CE-Zeichen, UKCA-Zeichen, RoHS</b>	✓	✓	✓

\*Variante ohne Speicher verfügbar

Hinweis: Alle technischen Daten können ohne weitere Ankündigung geändert werden.

Produktname	Kurzbeschreibung	Teilenummer	Industrial Ethernet (2-port)	Industrial Ethernet (1-port)	Feldbus
<b>NIC 52</b>	DIL-32 Kommunikations-IC	1544.XXX	.100	-	-
<b>NIC 50</b>	DIL-32 Kommunikations-IC	1541.XXX	-	-	.420 (DPS) .540 (COS) .520 (DNS)
<b>NRP H90</b>	netX 90 Chip-Carrier - Vorgeladener Protokollstack	7691.XXX (Box, 10 Stück) 7692.XXX (Tray, 56 Stück) 7693.XXX (Package, 448 Stück)	.100 .120 (ECS) .160 (S3S) .180 (PLS) .670 (CCISB) .830 (EIS) .850 (PNS) .860 (OMB)	.600 (1PNS) .610 (1EIS) .620 (1ECS)	.420 (DPS) .540 (COS) .520 (DNS)
<b>NRP H90\F8D8</b>	netX 90 Chip-Carrier mit zusätzlichem Speicher (8 MB Flash + 8 MB SDRAM) - Vorgeladener Protokollstack	7691.XXX (Box, 10 Stück) 7692.XXX (Tray, 56 Stück) 7693.XXX (Package, 448 Stück)	.102 .122 (ECS) .162 (S3S) .182 (PLS) .302 (PNSIOT) .312 (EISIOT) .322 (ECSIOT) .332 (OMBIOT) .672 (CCISB) .832 (EIS) .852 (PNS) .862 (OMB)	.602 (1PNS) .612 (1EIS) .622 (1ECS)	.422 (DPS) .542 (COS) .522 (DNS)
<b>COMX 90</b>	Kommunikationsmodul	1591.XXX (COMX 90CA)	.100	-	-
<b>COMX 52</b>	Kommunikationsmodul	1581.XXX (COMX 52CA) 1582.XXX (COMX 52CN)	-	-	.420 (DPS) .540 (COS) .520 (DNS) .740 (CCS)



→ Kompakte Kommunikationsmodule  
Hotline: +49 (0) 6190 9907-90  
www.hilscher.com

empowering communication