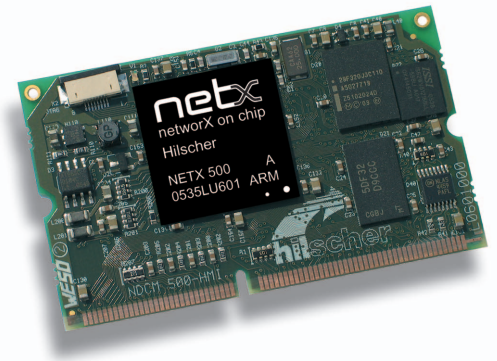


# netDIMM

Fertiges netX Design im standardisierten DIMM-PC Format

- Zielplattform für eigene netX-basierte Applikationen
- Durch netX-Technologie für alle Feldbusse und Real-Time-Ethernet Systeme verwendbar
- Umfangreiches Zubehör wie lizenzierte Protokoll-Stack Module und Board-Support-Packages erhältlich
- Kompakte Abmessungen gemäß DIMM 144 Pin Standard
- Komplettlösungen mit Visualisierung oder Steuerung als Dienstleistung



## Komplettes netX Design für eigene Applikationen als Einsteckmodul

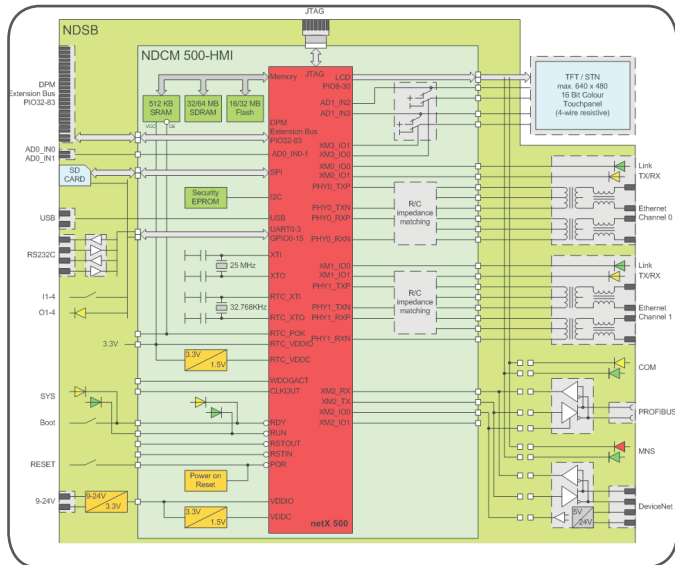
netDIMM ist ein Einsteckmodul im bekannten DIMM-PC 144 Pin Format und die einfachste Lösung, Geräte der Automatisierung mit Netzwerktechnik und eigenen netX-basierten Applikationen aufzurüsten.

Die netDIMM-Plattform ist ein komplettes netX-Controller Design und enthält alle notwendigen Betriebskomponenten, wie Speicher, Oszillator, Testgenerator und Spannungswandler. Kommunikationssignale, Peripheriebus, USB, LCD und LED-Signale sind auf die DIMM-Schnittstelle geführt. Die entsprechenden Anschlüsse sind auf der Basisplatine vorzusehen und zu verschalten.

netDIMM ist in der Ausprägungsform -NET und -HMI erhältlich. Die NET-Variante ist für Applikationen ausgelegt, die Kommunikationsanforderungen im Fokus haben. Sie liefert entsprechende Feldbus/Ethernet Signale zur Basisplatine. Die HMI-Variante zielt auf den Markt der Visualisierungen und liefert zusätzlich LCD- oder Controller Signale. Somit kann auch ein Windows-CE oder Linux basiertes Maschinenterminal mit Soft-Keys, SD/MMC-Card und USB-Schnittstelle aufgebaut werden. In allen anderen Anwendungsfällen wird unter dem Echtzeitbetriebssystem rcX entwickelt. Hierfür können lizenzierte Protokoll-Stack Module erworben werden und in die eigene Applikation eingebunden werden.

Für den schnellen Einstieg und die Entwicklung steht ein Starter-Board zur Verfügung, das dem Anwender alle notwendigen Schnittstellen zur Verfügung stellt. Neben dem Steckplatz für das netDIMM sind Anschlüsse für Ethernet, PROFIBUS, DeviceNet sowie RS232C, USB und JATG enthalten. Hardwareerweiterungen können über den auf Stiftleisten herausgeführten Extension-Bus adaptiert werden. In der HMI-Variante ist zusätzlich ein TFT-Display montiert und mit einem Steckplatz für eine SD/MMC-Card bestückt.

# Technische Daten / Produktübersicht



Das Blockschaltbild zeigt das netDIMM 500 Modul zusammen mit dem Starter-Board

## netDIMM - Erste Schritte

netDIMM ist eine Plattform für eigene netX-basierte Applikationen und wird ohne Protokoll-Stacks geliefert. Abhängig von der gewünschten Anwendung kann eine große Zahl von lizenzierten Protokollen als linkbares Objektmodul oder diverse Board Support Packages erworben werden.

Zusammen mit dem netDIMM Starter-Board und einer entsprechenden Entwicklungsumgebung, können Kunden problemlos ihre netX Applikation erstellen, ohne ein netX-spezifisches Hardware-Design durchzuführen.

## netDIMM & Starter-Board

Parameter	Wert
Prozessor	netX 500 mit 200 MHz ARM 926EJ-S
Speicher	16/32 MB Flash, 32/64 MB SDRAM 512 KB SRAM, extern gepuffert
LCD-Controller	640x480, 16-Bit Color TFT/STN, Touch
Schnittstellen	USB 1.1, SPI, 3x UART oder 16x GPIO, JTAG,
AD-Wandler	2 Kanäle, 10-Bit, 1MS/s, S&H
2 Ethernet-Ports	10BASE-T/100BASE-TX, integrierte PHYs, IEEE 1588 EtherCAT mit 3 FMMUs und 4 SyncManager Ethernet/IP Powerlink, integrierte Hub, Response Delay max. 1µs PROFINET, integrierter Switch
Feldbus Controller	CANopen, DeviceNet, PROFIBUS
Systemerweiterung	Dual-Port Memory, Extension Bus oder 52x IO
Maße (L x B x H mm)	67,6 x 40 mm, DIMM-Module Standard
Betriebstemperatur	600 mA @ 3.3 V

Bezeichnung	Nummer	Artikel
NDCM 100-NETV4D8	1820.340	netDIMM CPU Modul NET
NDCM 500-HMIV16D32	1811.560	netDIMM CPU Modul HMI
NDSB-HMI	5800.100	netDIMM Starter Board HMI
NDSB-NET	5800.000	netDIMM Starter Board Network

## Optionales Zubehör

Parameter	Wert
NXL0M-DPM /-DPS	PROFIBUS-DP Master oder Slave
NXL0M-DNM /-DNS	DeviceNet Master oder Slave
NXL0M-COM /-COS	CANopen Master oder Slave
NXL0M-CCS	CC-Link Slave
NXL0M-MPI	PROFIBUS-DP MPI
NXL0M-ECM /-ECS	EtherCAT Master oder Slave
NXL0M-EIM /-EIS	Ethernet/IP Scanner oder Adapter
NXL0M-OMB	OpenModbus Client/Server
NXL0M-PLS	Powerlink Controlled Node
NXL0M-PNM /-PNS	PROFINET I/O Controller oder Device
NXL0M-S3M /-S3S	Sercos Master oder Slave
NXL0M-VRS	VARAN Client

**Hinweis:** Für den Bezug von netX Protokoll Stacks ist ein entsprechender Lizenzvertrag erforderlich

Bezeichnung	Nummer	Artikel
NDCM 100-NETV4D8	1820.340	netDIMM CPU Modul NET
NDCM 500-HMIV16D32	1811.560	netDIMM CPU Modul HMI
NDSB-HMI	5800.100	netDIMM Starter Board HMI
NDSB-NET	5800.000	netDIMM Starter Board Network

Bezeichnung	Artikel	Artikel
NXBSP 500-WINCE	7410.101	Board Support Package Win-CE
NXBSP 500-LINUX	7411.101	Board Support Package LINUX
NXPSB 500-VXWORKS	7413.101	Board Support Package VxWorks
NXBSP-RCX	7412.101	Board Support Package rcX

**Hinweis:** Alle technischen Daten sind vorläufig und können ohne weitere Ankündigungen geändert werden.

### Headquarters

**Germany**  
Hilscher Gesellschaft für Systemautomation mbH  
Rheinstrasse 15  
65795 Hattersheim  
Phone: +49 (0) 6190 9907-0  
Fax: +49 (0) 6190 9907-50  
E-Mail: info@hilscher.com  
Web: www.hilscher.com

### Distributors

More information at [www.hilscher.com](http://www.hilscher.com)

### Subsidiaries

**China**  
Hilscher Systemautomation (Shanghai) Co. Ltd.  
200010 Shanghai  
Phone: +86 (0) 21-6355-5161  
E-Mail: info@hilscher.cn

**France**  
Hilscher France S.a.r.l.  
69500 Bron  
Phone: +33 (0) 4 72 37 98 40  
E-Mail: info@hilscher.fr

**India**  
Hilscher India Pvt. Ltd.  
Pune, Delhi, Mumbai  
Phone: +91- 8888 750 777  
E-Mail: info@hilscher.in

**Italy**  
Hilscher Italia S.r.l.  
20090 Vimodrone (MI)  
Phone: +39 02 25007068  
E-Mail: info@hilscher.it

**Japan**  
Hilscher Japan KK  
Tokyo, 160-0022  
Phone: +81 (0) 3-5362-0521  
E-Mail: info@hilscher.jp

**Korea**  
Hilscher Korea Inc.  
Seongnam, Gyeonggi, 463-400  
Phone: +82 (0) 31-789-3715  
E-Mail: info@hilscher.kr

**Switzerland**  
Hilscher Swiss GmbH  
4500 Solothurn  
Phone: +41 (0) 32 623 6633  
E-Mail: info@hilscher.ch

**USA**  
Hilscher North America, Inc.  
Lisle, IL 60532  
Phone: +1 630-505-5301  
E-Mail: info@hilscher.us